

## ZOMÁNCOZOTT MELEGVÍZ-TÁROLÓK



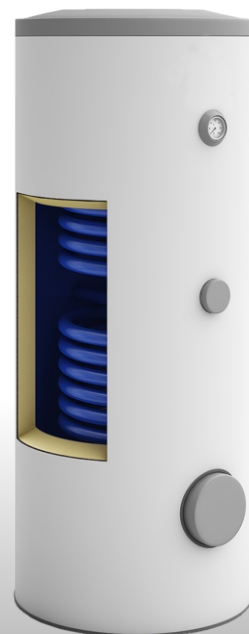
H0WT SG(S)



H1WT SGW(S)



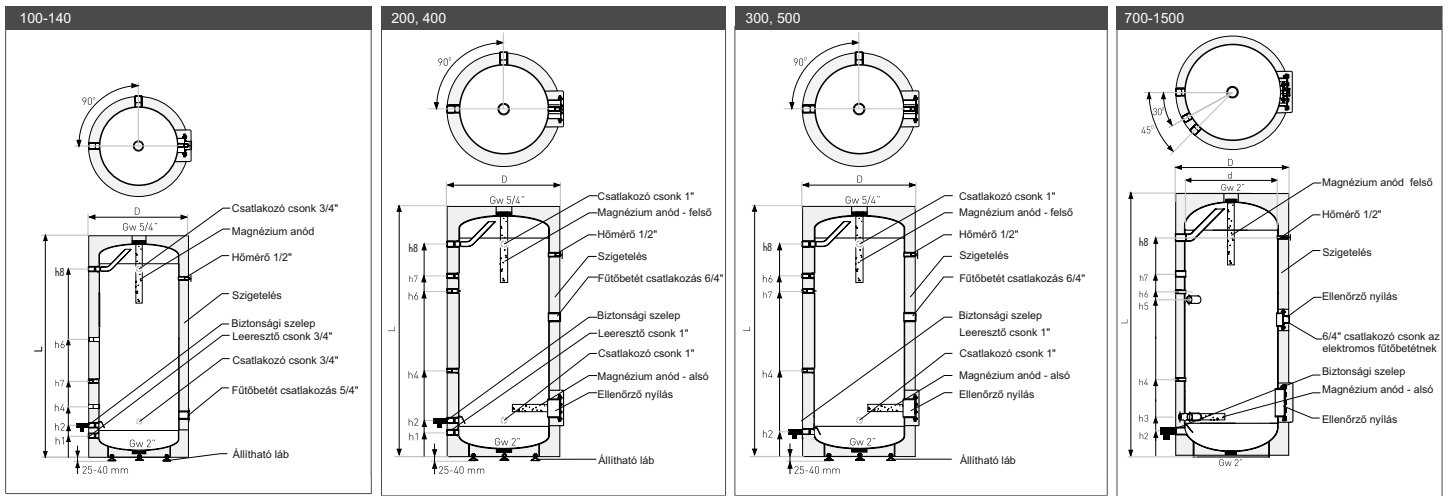
H2WT SGW(S)B



Kizárólagos importőr: Gépész Koordinátor Kft.

On-line a világ - Legyen Ön is naprakész! Adja le rendelését a Gépész szakmai weboldalán! Kövessen bennünket, olvasson friss híreket gyártóink termékeiről, játsszon Facebook oldalunkon ([www.facebook.com/gepesz.hu](http://www.facebook.com/gepesz.hu)) az értékes nyereményekért! Kivitelező Partnerünk, de még nem tagja a Gépész Klubnak? Lépjen be, regisztráljon a weboldalon és gyűjtse az értékes ajándékokat vásárlásai után!

# CONCEPT H0WT SG(S) hőcserélő nélküli használati melegvíz-tároló



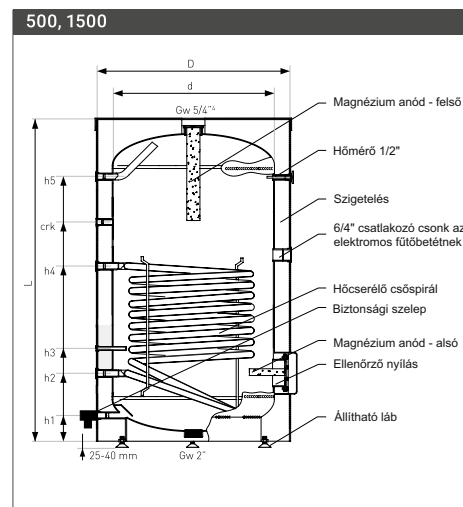
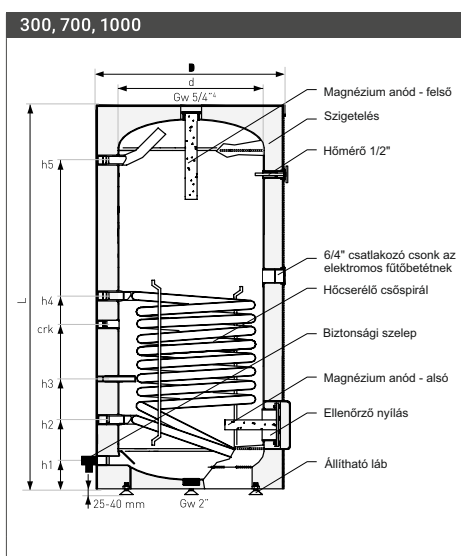
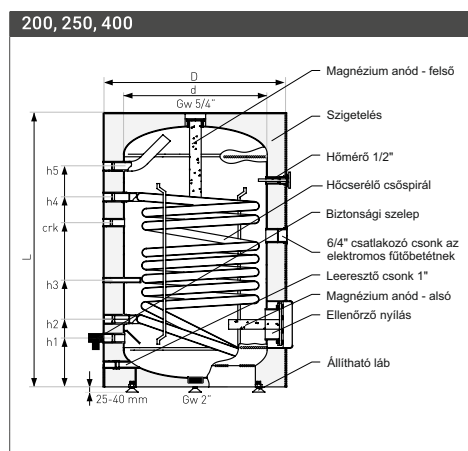
## Jellemzők

- Hegesztett – 100-300 literes tároló esetén 3 mm, 400 és 500 literes tároló esetén 4 mm, 700 literestől 5 mm vastagságú – acéllemezből készült, hőcserélő nélküli, HMV puffer tartályok
- Zománcozott belső felület (DIN 4753 szerint 150 µm vastagságú)
- Elektromos fűtőbetét beépítési lehetőség
- Hűtésre is alkalmas
- Nem levehető freonmentes poliuretán szigetelés Skay burkolattal, vagy levehető Neodul szigeteléssel

Megnevezés	M.E.	SG(S)									
		100	120	140	200	300	400	500	700	1000	1500
Valós űrtartalom*	liter	106	120	136	210	322	420	523	705	1019	1442
ERP energia osztály- poliuretán szig.		B	B	B	B	B	C	B	C	C	-
ERP energia osztály- Neodul szig.		-	-	-	-	-	-	-	C	C	C
Tartály maximális üzemi nyomása	bar	6	6	6	10	10	10	10	10	10	10
Tartály maximális üzemi hőmérséklete	°C	95	95	95	95	95	95	95	95	95	95
Magnezium anód - felső: 5/4", 700-tól 2"	mm	25x310	25x310	25x310	38x400	38x400	38x400	38x400	38x600	38x600	38x600
Magnezium anód - alsó: M8, 700-tól 5/4"	mm	-	-	-	-	-	38x200	38x200	38x200	38x400	38x400
h1 - Leeresztő csonek	"/mm	3/4"/90	3/4"/90	3/4"/90	1"/130	-	1"/160	-	-	-	-
h2 - Hidegvíz csatlakozás	"/mm	3/4"/165	3/4"/165	3/4"/165	1"/210	1"/130	1"/240	1"/180	6/4"/225	6/4"/270	6/4"/270
h3 - Tartalék csonek	"/mm	-	-	-	-	-	-	-	6/4"/315	6/4"/380	6/4"/380
h4 - Érzékelő csonek I.	"/mm	1/2"/300	1/2"/300	1/2"/300	1/2"/440	1/2"/440	1/2"/570	1/2"/550	1/2"/605	1/2"/600	1/2"/600
h5 - Tartalék csonek	"/mm	-	-	-	-	-	-	-	6/4"/1225	6/4"/1105	6/4"/1750
h6 - Érzékelő csonek II.	"/mm	1/2"/570	1/2"/570	1/2"/570	-	1/2"/920	1/2"/1100	1/2"/1330	1/2"/1285	1/2"/1200	1/2"/1630
h7 - Cirkulációs csonek	"/mm	3/4"/450	3/4"/450	3/4"/450	3/4"/680	3/4"/680	3/4"/1200	1"/1230	5/4"/1425	5/4"/1290	5/4"/1950
h8 - Melegvíz csatlakozás	"/mm	3/4"/790	3/4"/920	3/4"/1070	1"/865	1"/1255	1"/1480	1"/1650	6/4"/1705	6/4"/1570	6/4"/2250
L - Magasság szigeteléssel	mm	1040	1150	1290	1100	1615	1750	1950	2050/2080**	1960/1990**	2680
d - Átmérő szigetelés nélkül	mm	-	-	-	-	-	-	-	700	900	900
D - Átmérő szigeteléssel	mm	518	518	518	670	670	700	755	855/860**	1055/1060**	1100
Billentési magasság	mm	-	-	-	-	-	-	-	2220***	2230***	2860***
Szigetelés vastagság	mm	-	-	-	-	-	-	-	77,5/80**	77,5/80**	100
Nettó súly	kg	40	45	49	75	90	110	130	238	320	420

\*A 812/2013, 814/2013 EU bizottsági rendelet szerint. \*\*Poliuretán / Levehető Neodul szigeteléssel \*\*\*Csak levehető szigetelés esetén

# CONCEPT H1WT SGW(S) indirekt fűtésű melegvíz-tároló



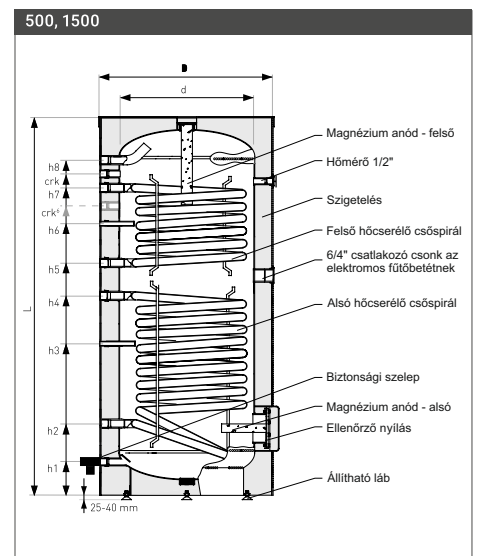
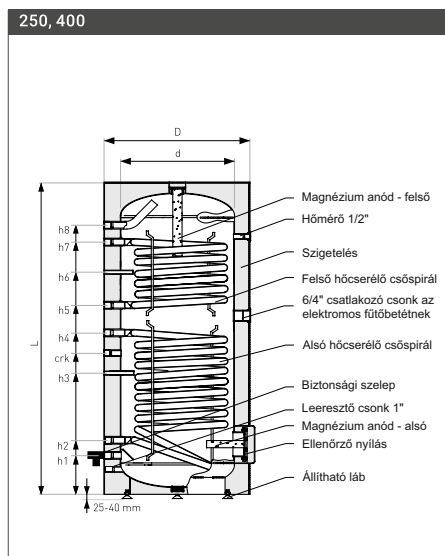
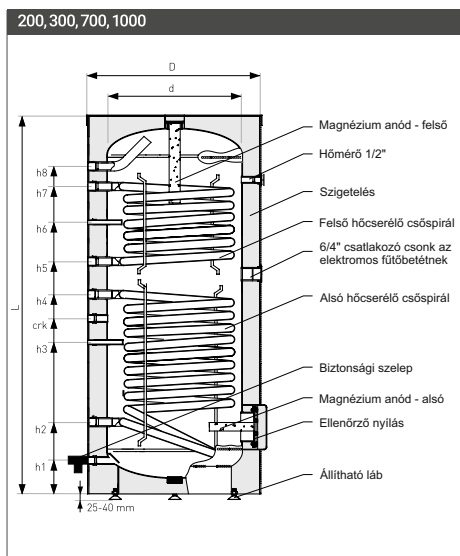
## Jellemzők

- Hegesztett – 200-300 literes tároló esetén 3 mm, 400 és 500 literes tároló esetén 4 mm, 700 literestől 5 mm vastagságú – acéllemezéből készült, 1 hőcserélős álló indirekt fűtésű melegvíz-tároló
- Zománcozott belső felület (DIN 4753 szerint 150 µm vastagságú)
- Elektromos fűtőbetét beépítési lehetőség
- Nem levehető freonmentes poliuretán szigetelés Skay burkolattal, vagy levehető Neodul szigeteléssel

Megnevezés	ME	SGW(S)							
		200	250	300	400	500	700	1000	1500
Valós úrtartalom*	liter	197	247	309	405	513	694	1005	1433
ERP energia osztály - poliuretán szig.		B	B	B	C	B	C	C	-
ERP energia osztály - Neodul szig.		-	-	-	-	-	C	C	C
Tartály maximális üzemi nyomása	bar	10	10	10	10	10	10	10	10
Csőspirál maximális üzemi nyomása	bar	16	16	16	16	16	16	16	16
Tartály maximális üzemi hőmérséklete	°C	95	95	95	95	95	95	95	95
Csőspirál maximális üzemi hőmérséklete	°C	110	110	110	110	110	110	110	110
Hőcserélő felület	m <sup>2</sup>	1,4	1,4	1,4	1,8	2,0	2,4	2,7	2,7
Hőcserélő úrtartalma	liter	9,8	9,8	9,8	12,6	14,0	16,8	18,9	18,9
Hőcserélő teljesítménye (70/10/45°C)	kW	33,6	33,6	33,6	43,0	48,0	57,6	64,8	64,8
Folyamatos HMV kapacitás	l/h	800	800	800	1030	1150	1380	1580	1580
Magnézium anód - felső: 5/4", 700-tól 2"	mm	38x400	38x400	38x400	38x400	38x600	38x600	38x600	38x600
Magnézium anód - alsó: M8	mm	38x200	38x200	38x200	38x200	38x200	38x200	38x400	38x400
h1 - hidegvíz csatlakozó - 1"	mm	210	210	130	240	180	215	250	250
h2 - fűtési visszatérő - 1"	mm	290	285	280	320	320	375	450	450
h3 - érzékelő hüvely - 3/8"	mm	435	440	435	570	530	575	590	600
crk-cirkulációs csonek - 3/4"	mm	680	600	650	770	1320	925	875	1630
h4 - melegvíz csonek - 1"	mm	790	755	750	870	970	1045	1000	1000
h5 - fűtési előremenő - 1"	mm	860	1085	1355	1470	1650	1715	1570	2250
ellenőrző nyílás	mm	180/120	180/120	180/120	180/120	180/120	280/205	280/205	280/205
L - Magasság szigeteléssel	mm	1100	1300	1615	1750	1950	2050/2080**	1960/1990**	2650/2680**
d - belső átmérő	mm	550	550	550	600	630	700	900	900
D - külső átmérő	mm	670	670	670	700/800**	755/830**	855/860**	1055/1060**	1100
Billentési magasság	mm	-	-	-	-	-	2220***	2230***	2860***
Szigetelés vastagság	mm	-	-	-	-	-	77.5/80**	77.5/80**	100
Nettó súly	kg	84	108	118	137	157	260	415	540

\*A 812/2013, 814/2013 EU bizottsági rendelet szerint. \*\*Poliuretán / Levehető Neodul szigeteléssel \*\*\*Csak levehető szigetelés esetén

# CONCEPT H2WT SGW(S)B indirekt fűtésű melegvíz-tároló



## Jellemzők

- Hegesztett – 200-300 literes tároló esetén 3 mm, 400 és 500 literes tároló esetén 4 mm, 700 literestől 5 mm vastagságú – acéllemezből készült, 2 hőcserélős álló indirekt fűtésű melegvíz-tároló
- Zománcozott belső felület (DIN 4753 szerint 150 µm vastagságú)
- Elektromos fűtőbetét beépítési lehetőség
- Nem levehető freonmentes poliuretán szigetelés Skay burkolattal, vagy levehető Neodul szigeteléssel

Megnevezés	ME	SGW(S)B							
		200	250	300	400	500	700	1000	1500
Valós űrtartalom*	liter	197	244	299	395	495	683	992	1420
ERP energia osztály - poliuretán szig.		B	B	B	C	B	C	C	-
ERP energia osztály - Neodul szig.		-	-	-	-	-	C	C	C
Tartály maximális üzemi nyomása	bar	10	10	10	10	10	10	10	10
Csőspirál maximális üzemi nyomása	bar	16	16	16	16	16	16	16	16
Tartály maximális üzemi hőm.	°C	95	95	95	95	95	95	95	95
Csőspirál maximális üzemi hőm.	°C	110	110	110	110	110	110	110	110
Alsó hőcserélő felület	m <sup>2</sup>	1,0	1,2	1,4	1,8	2,0	2,4	2,7	2,7
Alsó hőcserélő űrtartalma	liter	7,0	8,4	9,8	12,6	14,0	16,8	18,9	18,9
Alsó hőcserélő teljesítménye (70/10/45°C)	kW	24,0	29,0	33,6	43,0	48,0	57,6	64,8	64,8
Folyamatos HMV kapacitás	l/h	570	635	800	1030	1150	1380	1580	1580
Felső hőcserélő felület	m <sup>2</sup>	0,7	0,7	1,1	1,1	1,1	1,2	1,5	1,5
Felső hőcserélő űrtartalma	liter	4,9	4,9	7,7	7,7	7,7	8,4	10,5	10,5
Felső hőcserélő teljesítménye (70/10/45°C)	kW	17,0	17,0	26,4	26,4	26,4	28,8	36,0	36,0
Folyamatos HMV kapacitás	l/h	410	410	630	630	630	690	880	880
Magnézium anód - felső: 5/4", 700-tól 2"	mm	38x400	38x400	38x400	38x400	38x600	38x600	38x600	38x600
Magnézium anód - alsó: M8	mm	38x200	38x200	38x200	38x400	38x200	38x400	38x400	38x400
h1 - hidegvíz csatlakozó - 1"	mm	130	210	130	240	180	215	250	250
h2 - alsó hőcserélő visszatérő - 1"	mm	210	290	280	320	320	375	450	450
h3 - érzékelő hüvely - 3/8" cső	mm	355	400	435	570	530	252	600	600
crk-cirkulációs csonek - 3/4"	mm	450	595	650	770	1320	925	880	1630
h4 - alsó hőcserélő előremenő - 1"	mm	550	695	750	870	970	1045	1000	1000
h5 - felső hőcserélő előremenő - 1"	mm	635	795	860	980	1090	1175	1100	1100
h6 - érzékelő hüvely - 3/8" cső	mm	765	900	1030	1150	1200	1365	1270	1270
h7 - felső hőcserélő előremenő - 1"	mm	895	1005	1200	1330	1440	1555	1440	1440
h8 - HMV csonek - 1"	mm	975	1085	1355	1470	1650	1715	1570	2250
ellenőrző nyílás	mm	180/120	180/120	180/120	180/120	180/120	280/205	280/205	280/205
L - Magasság szigeteléssel	mm	1140	1300	1615	1750	1950	2050/2080**	1960/1990**	2680
d - belső átmérő	mm	550	550	550	600	630	700	900	900
D - külső átmérő	mm	670	670	670	700/800**	755/830**	855/860**	1055/1060**	1100
Billenési magasság	mm	-	-	-	-	-	2220***	2230***	2860***
Szigetelés vastagság	mm	-	-	-	-	-	77.5/80**	77.5/80**	100***
Nettó súly	kg	98	115	140	151	177	296	475	580

\*A 812/2013, 814/2013 EU bizottsági rendelet szerint.

\*\*Poliuretán / Levehető Neodul szigeteléssel

\*\*\*Csak levehető szigetelés esetén